



«CARLO PORTE»[®]

Опис дверних блоків колекції PLATO



Папа Карло[®]
фабрика дверей



2024

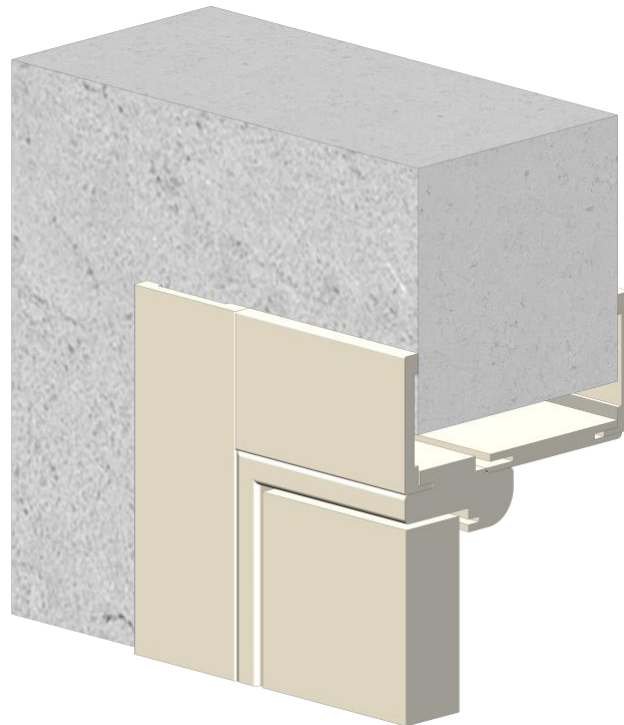
1. Загальний опис колекції

Колекція PLATO-це двері сучасного мінімалістичного дизайну. Модельний ряд представляє собою гладкі полотна, облицьовані декоративним покриттям на основі поліпропілену (виробництва концерну RENOLIT (Німеччина) з різними комбінаціями з алюмінієвих вставок і скла, розташованих в одній площині з поверхнею полотна.

Торець полотна може бути покритий:

- профілем з анодованого алюмінію (кольори: срібло, чорний).
- кромкою АВС в колір лицьової частини полотна (застосовується не у всіх кольорах, дивитися прайс-лист).
- чорною матовою АВС кромкою.

Важлива особливість колекції PLATO полягає в тому, що конструкція виробів є компланарною, тобто полотно знаходиться в одній площині з коробкою і лиштвою (мал. 1).



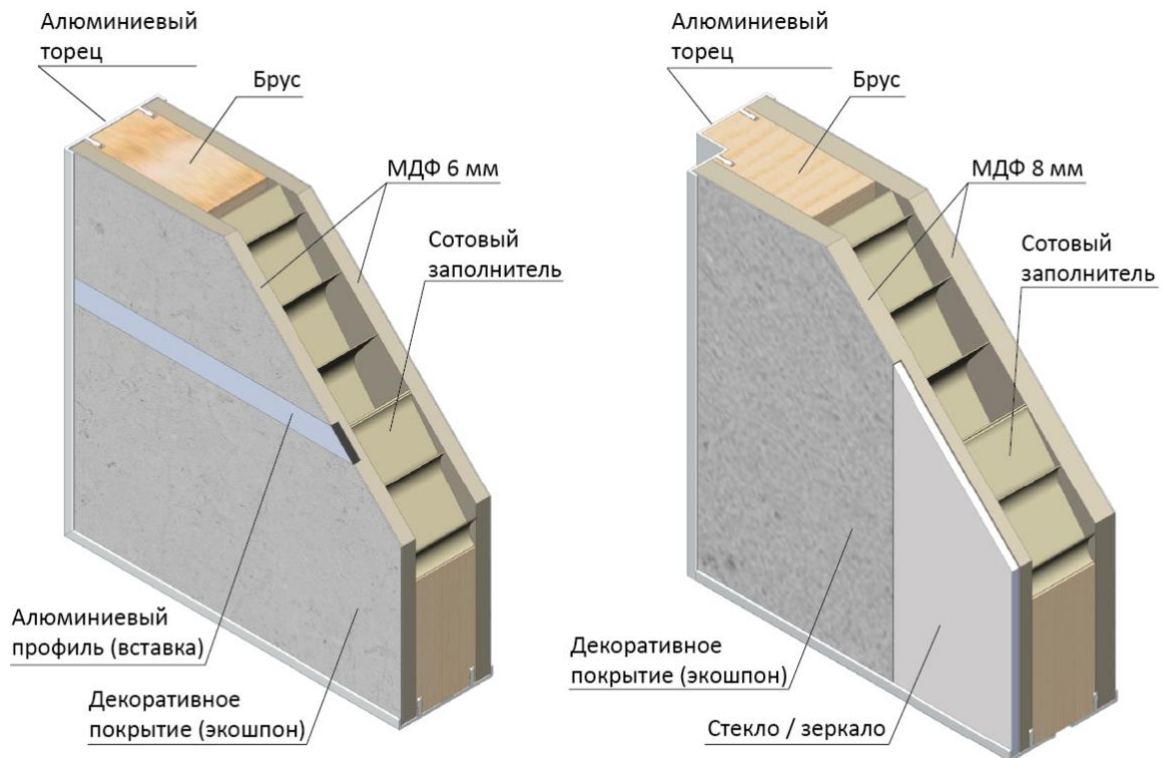
мал. 1

2. Основні матеріали і компоненти

Дверне полотно

Каркас дверей виготовляється з комбінованого переклеєного масиву, отриманого в процесі склеювання під тиском брусків з висушеної деревини, з якої попередньо вирізані всі дефекти. При цьому бруски підбираються таким чином, щоб напрямок волокон в кожному шарі був різним. Така технологія дозволяє в подальшому уникнути деформації дверного полотна.

В якості внутрішнього наповнення використовується стільниковий заповнювач, що володіє високими міцними властивостями і, в той же час, має малу вагу, для того, щоб не обтяжувати конструкцію полотна (мал. 2).



мал. 2

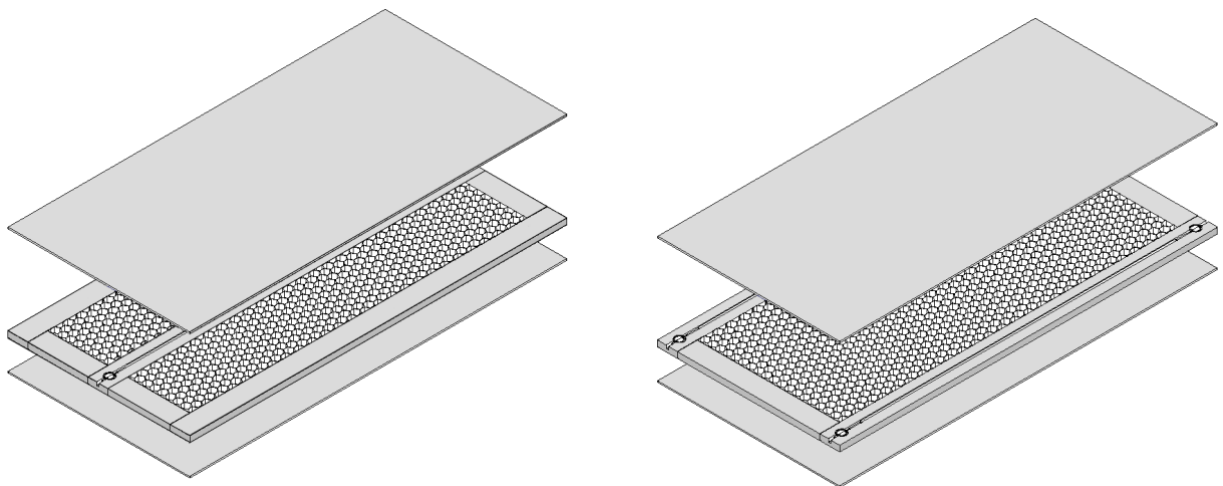
Зовнішня сторона каркаса облицьовується панелями з МДФ товщиною 6 мм і 8 мм для полотен прямого і зворотного відкривання відповідно.

Для облицьовування дверей колекції PLATO застосовується високоякісне покриття на основі поліпропілену виробництва концерну RENOLIT (Німеччина). Дане покриття повністю відтворює натуральну структуру дерева, а текстура на ньому відчувається тактильно або є гладким матовим покриттям за своїми характеристиками, що перевершують двері забарвлення емалю. Цей матеріал є на сьогоднішній день одним з кращих для виготовлення дверей з полімерним покриттям. Важливим критерієм є його екологічність. Незважаючи на штучне походження, покриття не має жодних шкідливих домішок, а матеріал, з якого він виготовлений (поліпропілен), застосовується в медичній сфері та в упаковці продуктів харчування. Даний вид покриття пройшов усі необхідні види сертифікації та відрізняється високими експлуатаційними показниками. Двері з покриттям на основі поліпропілену можна по праву назвати довговічними, оскільки покриття здатне витримувати значні механічні впливи і при цьому стійке до органічних розчинників і легке у догляді.

ПЕРЕВАГИ ПОЛІПРОПИЛЕНА:

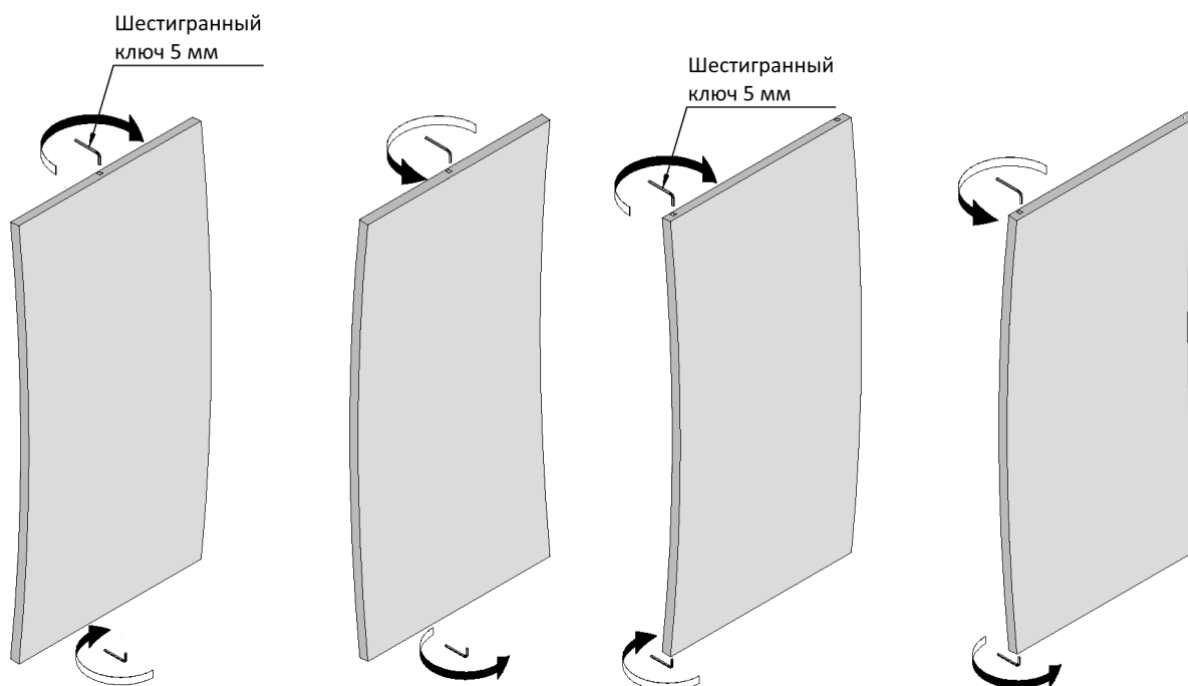
- Повністю відповідає сучасним стандартам безпеки та екологічності, які пред'являються до оздоблювальних матеріалів, що дозволяє використовувати його в дитячих та медичних закладах.
- Можливе вологе прибирання із застосуванням засобів побутової хімії.
- Можна використовувати у вологих приміщеннях.
- Virізняється високою стійкістю до зношування, не розтріскується, не втрачає колір і не змінює структури з часом, не стирається в процесі експлуатації.
- Приємний на дотик та візуально.
- Забезпечує тривалий термін служби без втрати споживчих властивостей.
- Не виділяє токсичних речовин (поліпропілен застосовується при виготовленні медичних аксесуарів та упаковки дитячого харчування).
- Під час виробництва застосовуються екологічні пігменти та барвники.
- Можлива термічна утилізація (продукти горіння не небезпечніші за деревину, що спалюється).
- Висока стійкість до вигорання на сонці та вологостійкість.

Для стабілізації конструкції дверних полотен у вертикальні бруси каркаса встановлюються випрямлячі (мал. 3). За замовчуванням для дверних полотен висотою до 2100 мм встановлюється один випрямляч посередині полотна. Якщо висота полотна більше 2100 мм або у нього різні покриття з двох сторін (наприклад, з лицьової сторони дзеркало, а з тильної ламінат або шпон), то встановлюється 2 випрямлячі, розташовані в брусах по краях полотна.



мал. 3

Вирівнювання полотен проводиться шестигранним ключем розміром 5 мм шляхом обертання гвинтів, розташованих у верхньому та нижньому торцях дверей (мал. 4). Для досягнення кращого результату всі регулювання слід проводити на знятому дверному полотні, покладеному на рівну поверхню.



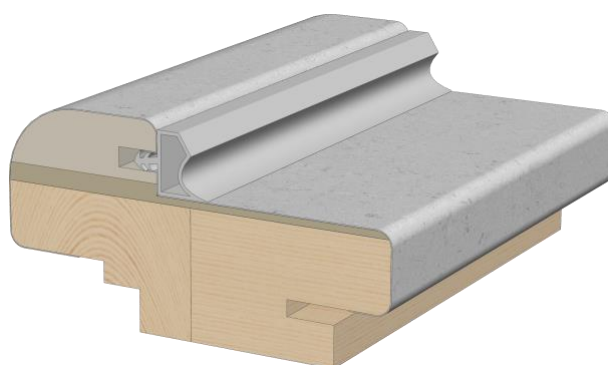
мал. 4

Дверні коробки пропонуються 2х типів:

- Короб компланарний з лиштвою
- **Короб прихованого монтажу з анодованого алюмінію**

Короб компланарний

Конструкція короба (мал.5), що застосовується в колекції PLATO, передбачає, що лиштва, встановлена з лицьового боку, буде в одній площині з дверним полотном.



мал. 5

Короб завширшки 80 мм з вибраною чвертю під розширювач. Це необхідно враховувати, якщо Ви замовляєте двері з односторонньою лиштвою: залишається видимий паз, який необхідно закрити укосом або оздобленням (плитка, шпалери тощо).

По периметру у коробі встановлений ущільнювач. Все кріплення, що застосовується для монтажу дверного блоку, повинне ховатися під ущільнювачем. Також можливий варіант розташування кріплення в отворах петель і планки у відповідь механізму.

Короб виготовляється із дерева та МДФ.

Короб компланарний зворотнього відкриття (INSIDE)

Цей короб виглядає зовні аналогічно компланарному коробу, але при цьому дверне полотно відкривається всередину. За рахунок розробленої фабрикою конструкції вирішується питання - як встановити двері з різними сторонами відкриття так, щоб полотна були в одній площині зі стіною на всіх дверних блоках.

До цього типу короба необхідне полотно inside з чвертю і алюмінієвою кромкою.

Короб компланарний inside з лицьового боку

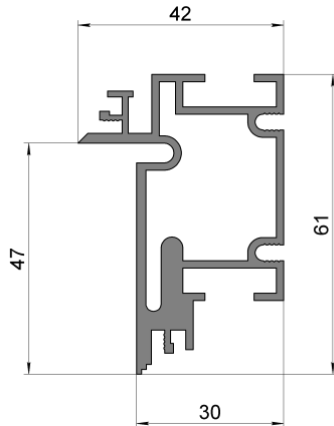


Короб компланарний inside з тильного боку

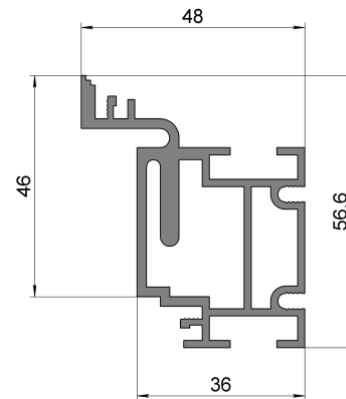


Короб алюмінієвий прихованого монтажу

Перетин профілів (мал. 6 – профіль короба прямого відкривання та мал.7 – профіль короба зворотного відкривання) дозволяє збирати з них конструкції для полотен заввишки до 2300 мм та вагою до 80 кг.



мал. 6

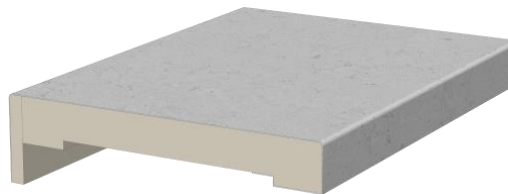


мал. 7

Лиштва компланарна

Лиштва (мал.8) плоскої форми зі спеціальним «крилом» полегшує його монтаж і дає можливість нівелювати кривизну стін у межах до 5 мм на обидві сторони.

Ширина лиштви 75 мм, товщина 10 мм, глибина «крила» 20мм. Під час монтажу прирізається під кутом 90° (прохання звертати на це увагу Ваших установщиків). Фаска на кромках лиштви дорівнює 1 мм. Таким чином можна забезпечити мінімально помітний зазор на стику між вертикальною та горизонтальною лиштвою.

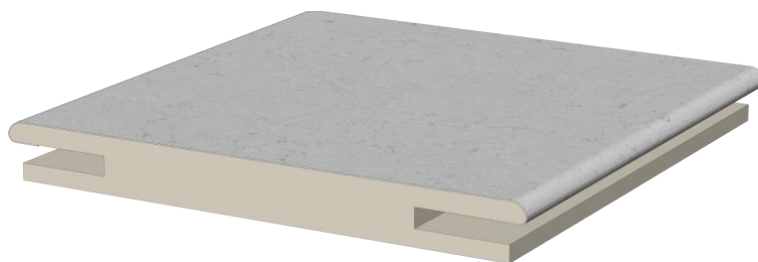


мал. 8

Розширювач

Розширювач (мал.9) виготовляється у 2-х розмірах за шириною:

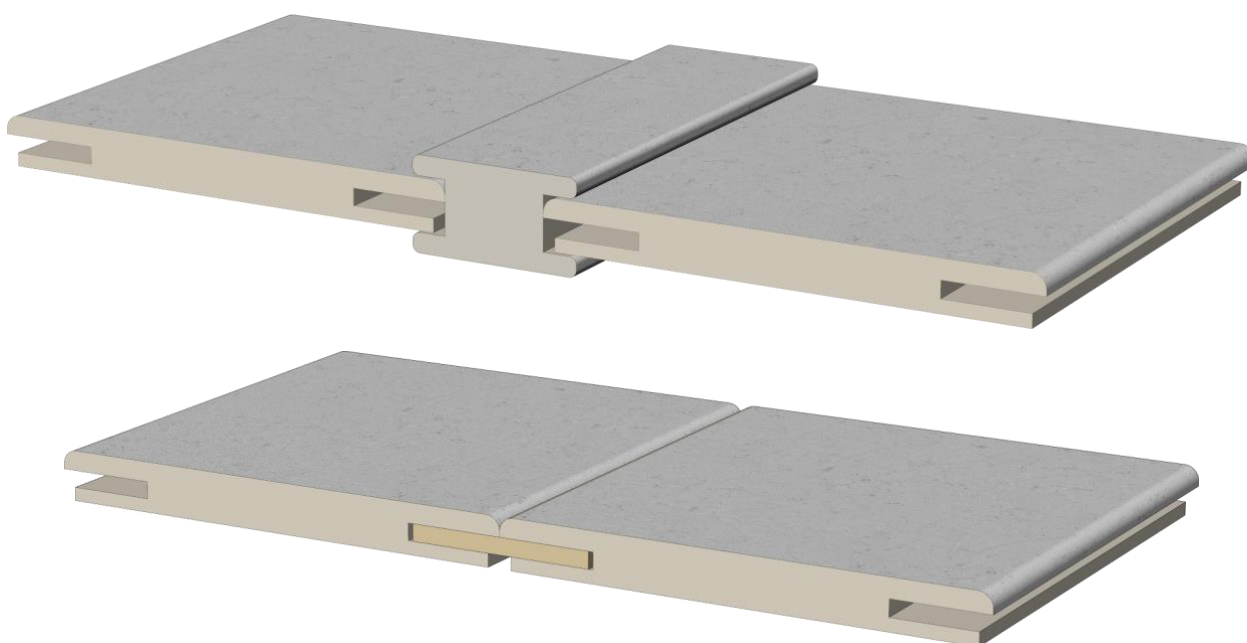
- 100 мм - для стіни завтовшки до 150 мм
- 200 мм – для стіни товщиною до 250 мм



мал. 9

У розширювачі є паз для кріплення лиштви.

При товщині стіни більше 260 мм розширювач потрібно стикувати за допомогою сполучного Н-подібного профілю або спеціальної шпуги, як показано на мал.10



мал. 10

Розширювач заходить у паз короба на 15-20 мм і прикручується до короба перед монтажем. При необхідності розширювач можна зменшити по ширині обрізаючи його по не лицьовій стороні.

3. Розміри дверних блоків

Стандартними вважаються дверні блоки таких розмірів:

3 коробом компланарним:

- полотно: 2000 x 610 / 710 / 810 мм;
- блок: 2030 x 670 / 770 / 870 мм;
- рекомендований розмір отвору: 2060 x 700 / 800 / 900 мм.

3 коробом компланарним INSIDE:

- полотно: 2010 x 610 / 710 / 810 мм;
- блок: 2044 x 678 / 778 / 878 мм;
- рекомендований розмір отвору: 2070 x 700 / 800 / 900 мм.

З коробом алюмінієвим прямого відкривання:

- полотно: 2000 x 610 / 710 / 810 мм;
- блок: 2033 x 676 / 776 / 876 мм;
- рекомендований розмір отвору: 2060 x 700 / 800 / 900 мм.

З коробом алюмінієвим зворотного відкривання:

- полотно: 2012 x 610 / 710 / 810 мм;
- блок: 2051 x 688 / 788 / 888 мм;
- рекомендований розмір отвору: 2080 x 710 / 810 / 910 мм.

При виготовленні цих розмірів вартість вказана в прайс-листі. Під час виготовлення нестандартного розміру береться націнка. Вона вказана на окремому аркуші прайсу.

Двері PLATO можна виготовити у нестандартному розмірі.

Максимальна висота дверного полотна: 2400 мм (з кроком 10 мм). Полотна висотою понад 2100мм виготовляються лише з алюмінієвим коробом.

Ширина дверного полотна: від 410 мм до 910мм (з кроком 10 мм) з будь-яким коробом.

Максимальна висота дверного блоку з компланарним коробом: 2130 мм (висота полотна: 2100 мм).

Максимальна ширина блоку дверей з компланарним коробом: 970 мм (ширина полотна: 910 мм).

Максимальна висота дверного блоку з алюмінієвим коробом прямого відкривання: 2433 мм (висота полотна: 2400 мм)

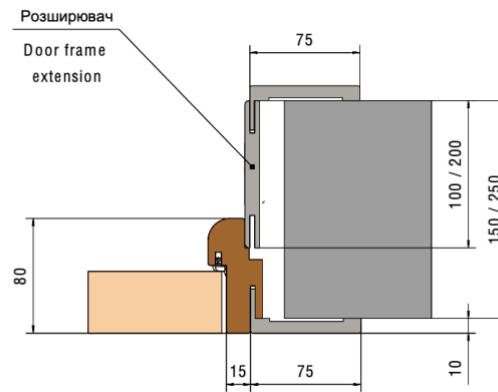
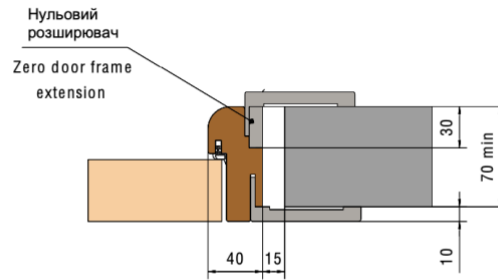
Максимальна ширина дверного блоку з алюмінієвим коробом прямого відкривання: 976 мм (ширина полотна: 910 мм).

Максимальна висота дверного блоку з алюмінієвим коробом зворотного відкривання: 2451 мм (висота полотна: 2400 мм)

Максимальна ширина дверного блоку з алюмінієвим коробом зворотного відкривання: 988 мм (ширина полотна: 910 мм)

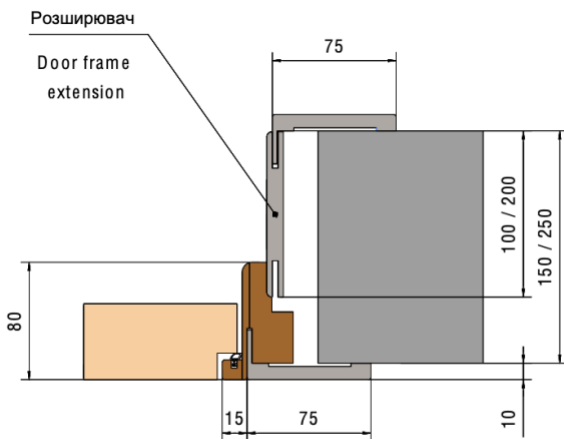
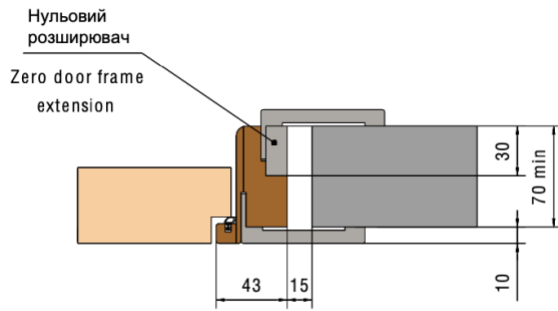
4. Схеми монтажу

Монтажні схеми для дверей PLATO з компланарним коробом на мал.11.1



мал.11.1

Монтажні схеми для дверей PLATO з компланарним коробом зворотнього відкриття INSIDE на мал.11.2



мал.11.2

Монтажні схеми для дверей PLATO з алюмінієвим коробом прямого відкривання вказані на мал.12



мал.12

Монтажні схеми для дверей PLATO з алюмінієвим коробом зворотного відкривання вказані на мал.13



мал.13

5. Фурнітура, що застосовується.

Завіси

Завіси можуть бути 3-х типів:

1) Завіси приховані (коли двері в закритому стані - завіси не видно) (мал.14)

Примітка: дверні полотна з алюмінієвим торцевим профілем виготовляються тільки з прихованими завісами.

За замовчуванням врізається:

- 2 завіси на полотно (при висоті полотна до 2100 мм та ширині до 910мм);
- 3 завіси на полотно (при висоті полотна 2110 – 2300 мм та ширині до 910мм).
- 4 завіси на полотно (при висоті полотна понад 2300мм та ширині до 910мм)

Колір завіс - матовий хром, чорний.



мал. 14

2) Завіси накладні «метелик» RDA 100*3 (2 підш) Eurocento (мал.15)

Примітка: за замовчуванням встановлюється три завіси. Колір завіс - матовий хром.



мал. 15

3) Завіси накладні AL143Q (мал.16)

Примітка: реверсивні накладні завіси можна встановлювати на всі моделі колекції PLATO. Рекомендується встановлювати по 3 завіси на дверний блок. Колір завіс - матовий хром, білий, чорний.



мал. 16

Замки

Застосовуються замки AGB Polaris з магнітною частиною у відповідь у кольорах: нікель і чорний. Частина механізму врізається в коробку на фабриці.

За типом замикання замки поділяються на:

- **засувка** (просто ручка: під неї свердлиться один отвір);
- **фіксатор** (ручка з поворотником: на фабриці свердлиться два отвори під установку ручки з нижнім поворотником, так зване санвузлове замикання або WC);
- **ключ** (ручка із замком під ключ: на фабриці свердляться два отвори під установку ручки та циліндра / секрету).

***Примітка:** циліндр із ключами НЕ входить у комплект поставки; дверна ручка НЕ входить до стандартного комплекту постачання.*

Ручки

У цій колекції, на всі полотна крім PLATO-03, зовнішня фурнітура кріпиться так само, як і на всі інші двері. Для полотен PLATO-03 категорично не рекомендується застосування ручок на стяжних гвинтах у зв'язку з ймовірністю того, що при встановленні ручки на полотні скло може луснути.

У зв'язку з тим, що в моделі PLATO-03 ручка встановлюється на скло, ми виробляємо спеціальну підготовку - в склі свердлиться отвір і встановлюється вставка з МДФ. Отвір свердлиться діаметром 45 мм, але з урахуванням допусків та фасок по краях може досягати розміру до 50 мм, що може призвести до ситуації, коли розетка ручки не перекриє його. Вивчивши всі можливі варіанти розеток на ручках, що поставляються в Україну, для цієї колекції дверей рекомендуємо орієнтуватися на такі розміри:

- кругла розетка – діаметр 54 мм та більше;
- квадратна розетка – 52 x 52 мм та більше.

Крім цього, звертаємо Вашу увагу на те, що:

- 1) вставка із МДФ, на яку монтується ручка, має виступати на 1 мм над поверхнею скла (мал.17). Якщо монтажник бачить, що вставка розташована в одній площині зі склом, прохання ручку не монтувати, запитати у фабрики нові вставки та переклеїти їх, щоб зберігся виступ 1 мм. Цей виступ потрібен для того, щоб унеможливити контакт внутрішньої частини ручки зі склом.



мал. 17

- 2) рекомендується використовувати ручки із пластиковою внутрішньою частиною. Якщо контакт скла та внутрішньої частини ручки відбувся, пластик запобігатиме можливій появі тріщин на склі.
- 3) якщо вибрано ручку з металевою внутрішньою частиною, то її монтаж необхідно проводити через еластичну прокладку, щоб унеможливити контакт металу і скла. Прокладка повинна бути виготовлена з гуми (або подібного матеріалу) завтовшки близько 0,5 мм і повторювати форму внутрішньої частини ручки.

6. Додаткові аксесуари та варіанти відкривання

Пороги стаціонарні

Стаціонарні пороги для колекції дверей PLATO не виготовляються.

Приховані пороги

У дверні полотна PLATO можливе встановлення прихованого (випадаючого) порога.

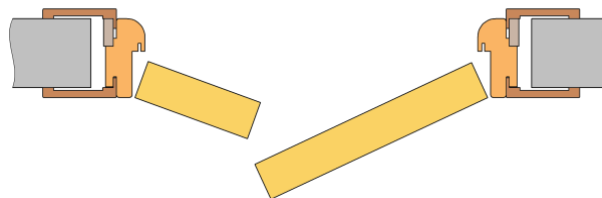


мал. 18

Магнітний стопор: VERUM стопор прихований магнітний. Можливе встановлення на замовні двері.

Двопільні двері

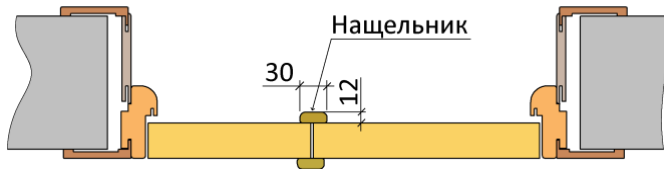
Можливе замовлення двопільної конструкції тільки при виготовленні полотен без алюмінієвої кромки (мал.19).



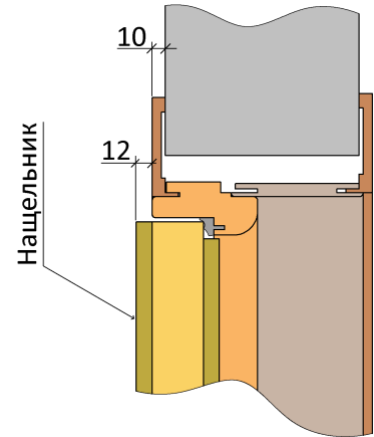
мал. 19

За потреби зазор між полотнами можна закрити нащільником (замовляється додатково).

Примітка: прохання звернути увагу, що нащільник, встановлений на лицьову поверхню полотна, виступає за його площину, а також за площину короба та лиштви на 12 мм)(мал.20 і 21)



мал. 20

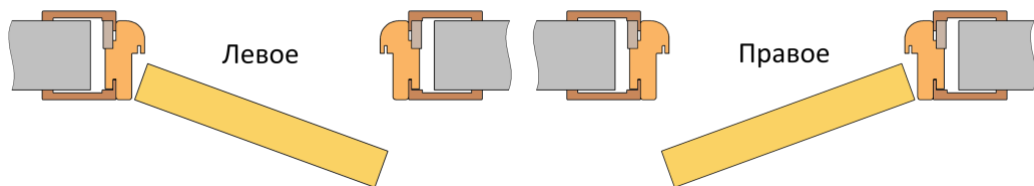


мал. 21

За варіантами відчинення двері ділять на «ліві» і «праві» (мал. 22), а також, залежно від короба, що застосовується, на двері прямого (мал. 22, мал. 23) і зворотного відкривання (мал.24)

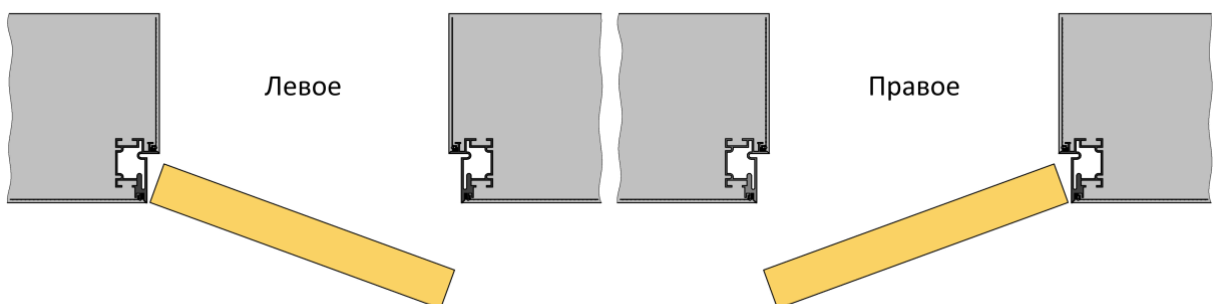
Примітка: двері зворотного відкривання в колекції PLATO доступні тільки в комплекті з алюмінієвим коробом зворотного відкривання.

Пряме відкривання (компланарний короб)



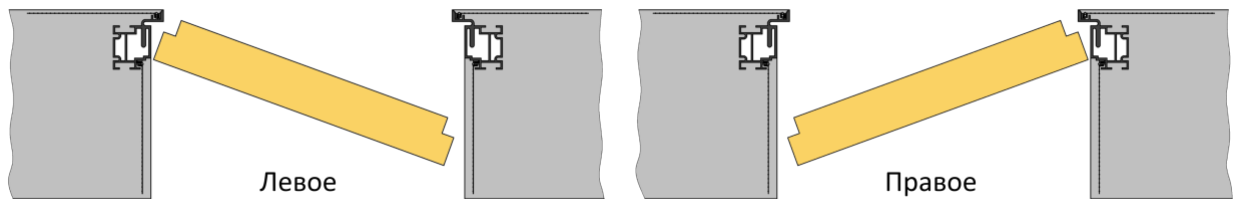
мал. 22

Пряме відкривання (алюмінієвий короб)



мал. 23

Зворотне відкривання



мал. 24

7. Критерії якості лицьових поверхонь дверей із оздоблювальним покриттям декоративними плівками (колекція PLATO)

Даний нормативний документ регулює деякі особливості, пов'язані з критеріями якості поверхонь лицьових дверей із оздоблювальним покриттям декоративними плівками (колекція PLATO). Оскільки на території України немає окремої нормативної документації на двері з декоративними плівковими покриттями, то на цей вид виробів також поширюються всі вимоги якості стандарту ДСТУ Б В.2.6-99:2009.

На лицьових поверхнях дверей з облицюванням декоративними плівковими матеріалами розміри та кількість допустимих відхилень не повинні перевищувати зазначених у Таблиця 1.

Таблиця 1

№ п/п	Назва показників	Норми допуску	Примітки
1	Нерівномірність глянцевої або матовості: - шириною не більше, мм - загальною площею не більше, см ² /м ²	- 5 - 5	Допускається як у вигляді смуг, так і у вигляді окремих локальних плям
2	Подряпини від механічних ушкоджень, допускаються поверхневі, малопомітні* - кількість, шт./виріб, не більше - загальна довжина, мм/ на виріб, не більше	- 2 - 50	Допускається зафарбовування подряпин спеціальними засобами для реставрації
3	Вм'ятини	Не допускається	
4	Тріщини з розривом поверхні плівки	Не допускається	
5	Сторонні вклучення під плівкою, - кількість, шт./м ² , не більше - діаметром, мм, не більше	- 2 - 2	Мається на увазі сторонні вклучення, потрапили між плівкою та основою

6	Складки	Не допускається	
7	Плями на плівці: - діаметр, мм, не більше - кількість, шт./м2, не більше	- 5 - 2	
8	Здуття плівки	Не допускається	
9	Видимий клейовий шов кромки виробу шириною, мм**	до 0,5	Допускається у вигляді тонкої смуги. Особливо може проглядатися на світлих відтінках плівки.

* - не допускаються подряпини, глибина яких більша за товщину плівкового покриття, тобто до основи виробу.

** - цей показник застосовується тільки до дверних полотен, у яких край заклеєний у колір виробу.

Однією з опцій, що пропонуються фабрикою, в даній колекції дверей є обробка кромки виробу алюмінієвим профілем. Якість профілю має відповідати ДСТУ Б В.2.6.-3-95 (ГОСТ 22233-93). Для надання декоративних властивостей поверхня профілю анодується (срібло, темний колір). У процесі анодування можлива поява поздовжніх видимих смуг на профілі, що не є дефектом. При установці можлива поява зазору між полотном дверей та лицьовою полицею профілю до 0,5 мм.

Якість поверхні перевіряють візуально або із застосуванням простих вимірвальних засобів (металевої лінійки, рулетки та ін.).

Огляд поверхні роблять із відстані 1000 мм, при денному чи штучному освітленні. Усі зазначені відхилення, не видимі з зазначеної відстані, не можуть бути причиною відмови у прийманні виробу.

Відповідність зовнішнього вигляду лицьових поверхонь дверей з декоративним облицюванням, вимогам цього документа оцінюють візуально, без застосування збільшувальних приладів.

8. Допустимі відхилення в геометрії виробів

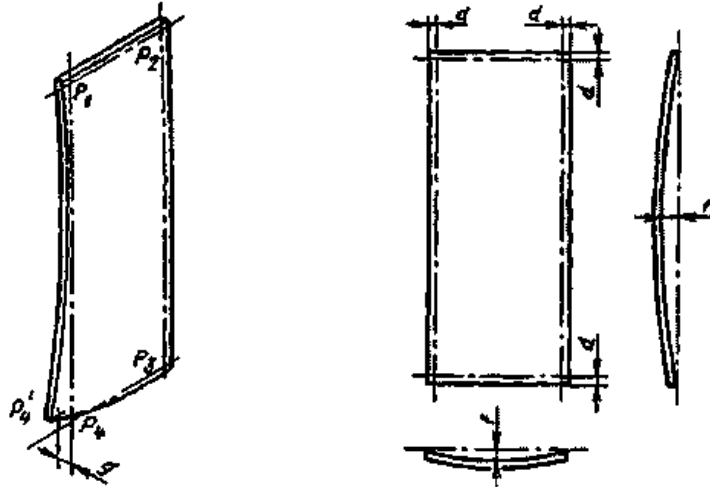
Граничні відхилення розмірів каркасів коробок і полотен дверних блоків у зібраному вигляді не повинні перевищувати значень, наведених у Таблиці 2.

Таблиці 2

Розміри, мм	Значення граничних відхилень, мм			
	Внутрішніх розмірів коробок	Зовнішніх розмірів коробок	Зовнішніх розмірів полотен	Різниця довжин діагоналей
Від 501 до 2000 включно	+ 1,5	± 3,0	0 - 1,0	3,0
Від 2001 до 3000 включно	+ 2,0	± 4,0	0 - 1,5	4,0



Відхилення від площинності дверних блоків має бути не більше 2,0 мм на 1 м за висотою та шириною (йдеться про відхилення, пов'язані з вигином полотен по площині).

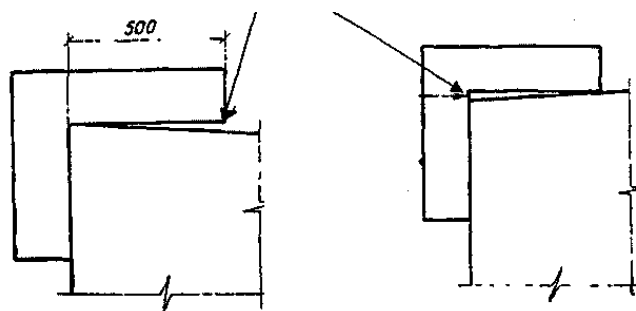


Відхилення від прямолінійності кромки деталей повинен перевищувати 1,0 мм на 1 м довжини будь-якої ділянки елемента дверного блоку. (Йдеться про відхилення пов'язані з вигином торців і кромки полотен).

Перепад лицьових поверхонь у кутових та Т-подібних з'єднаннях суміжних деталей коробок та полотен, установка яких передбачена в одній площині, не повинна перевищувати 1,0 мм. (Йдеться про перепади стійкових та поперечних елементів, коли вони з'єднуються в одній площині).

Зазори в кутових та Т-подібних з'єднаннях розміром більше 0,2 мм не допускаються. (Йдеться про зазори в кутових з'єднаннях коробок і з'єднання стійкових і поперечних елементів полотен).

Відхилення від прямокутності дверних полотен не повинні перевищувати 2,0 мм на 1 м довжини.



Основні експлуатаційні характеристики дверних блоків наведені в Таблиця 3.

Таблиця 3

Найменування показника	Значення показника
Повітропроникність, м ³ /(годину • м ²), не менше:	1,5
Звукоізоляція, дБА, не менше:	25
Надійність механізмів і петель, циклів відкривання-закривання, не менше:	50 000