

ОПИС
дверної компланарної коробки
внутрішнього (зворотнього) відкривання INSIDE

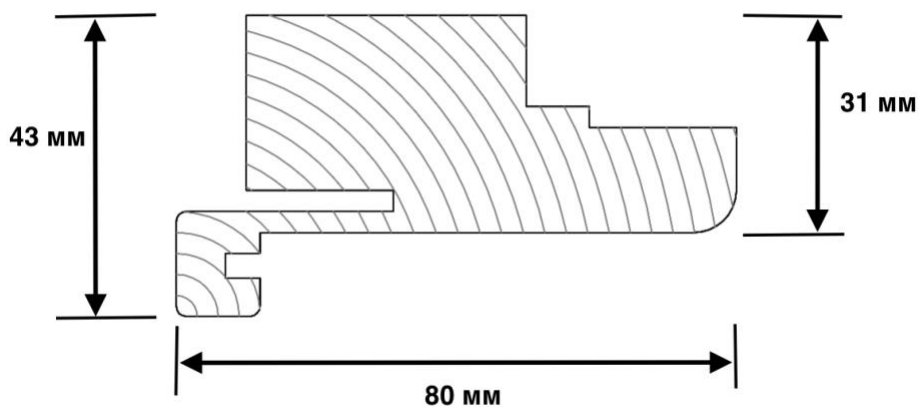
Представляємо вам новинку – **компланарний короб зворотного відкривання (inside)** для щитових дверей PLATO та STYLE.

Це ексклюзивна інженерна розробка нашої фабрики, яка не має аналогів на дверному ринку.

Вона дає можливість встановити дверні блоки в одній площині стіни незалежно від типу їхнього відкривання.

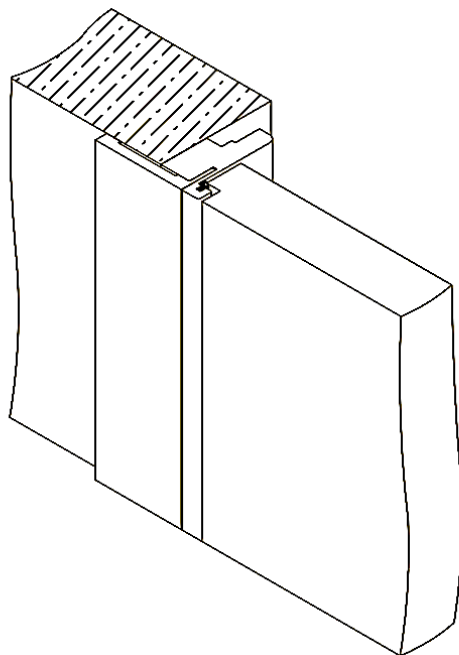
Це революційне дизайнерське рішення!

Спеціалістами фабрики розроблена та впроваджена в серійне виробництво конструкція компланарної дверної коробки внутрішнього (зворотнього) відкривання INSIDE (мал. 1).



мал. 1

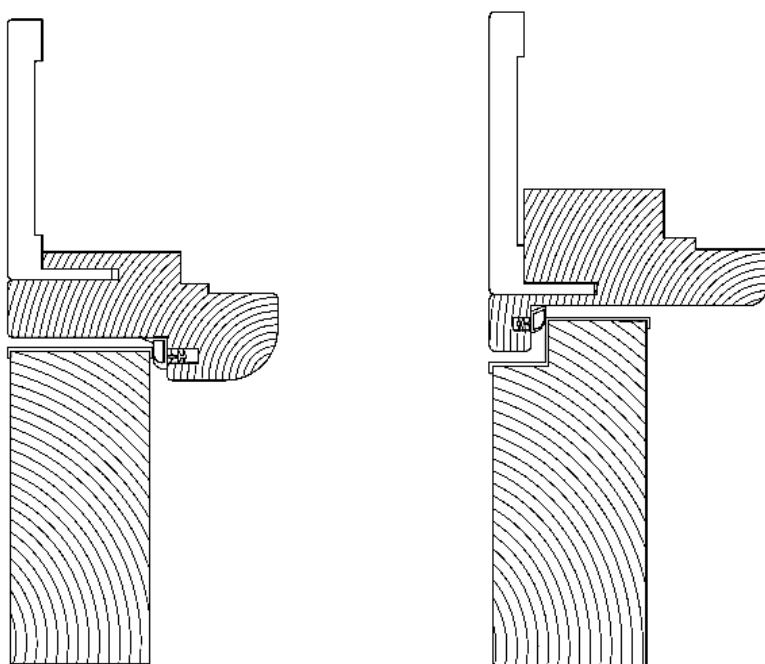
Конструкція короба виготовляється з комбінованого масиву дерева та МДФ (або подібних матеріалів) та дає можливість використовувати в процесі монтажу, для декорування дверного блоку, лиштву (мал. 2).



мал. 2

Головне завдання, яке ставилося перед інженерами фабрики – зробити короб для дверного блоку зворотнього відкривання який з лицьовий сторони, де розташовано дверне полотно, буде абсолютно схожий з компланарною коробкою звичайного відкривання, яка вже багато років виробляється на нашій фабриці.

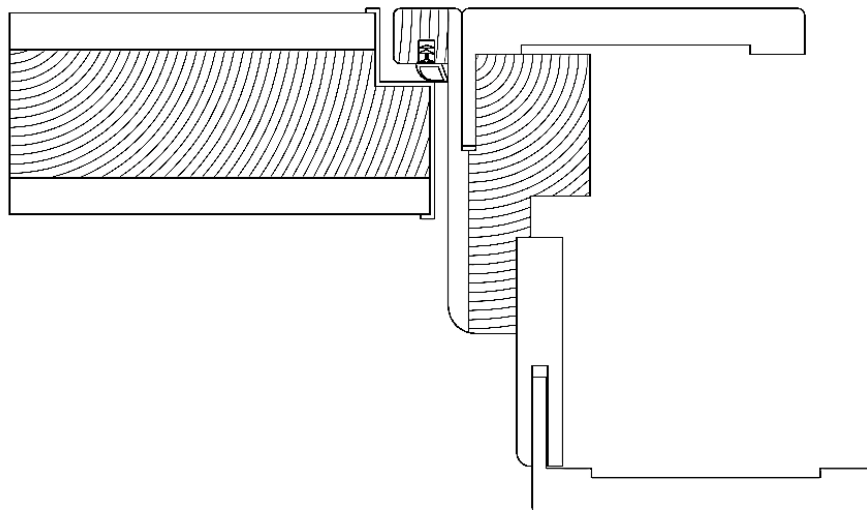
На мал. 3 зображено два типи коробів: компланарний короб прямого відкривання (ліворуч) та новий компланарний короб INSIDE (праворуч). Як вже написано вище, можна побачити, що зі сторони, де розташовано дверне полотно, вони повністю ідентичні. Це дає можливість використовувати їх на одному об'єкті поруч друг із другом, при цьому, маючи можливість відкривання дверного полотна в різні сторони (зовні або в середину).



мал. 3

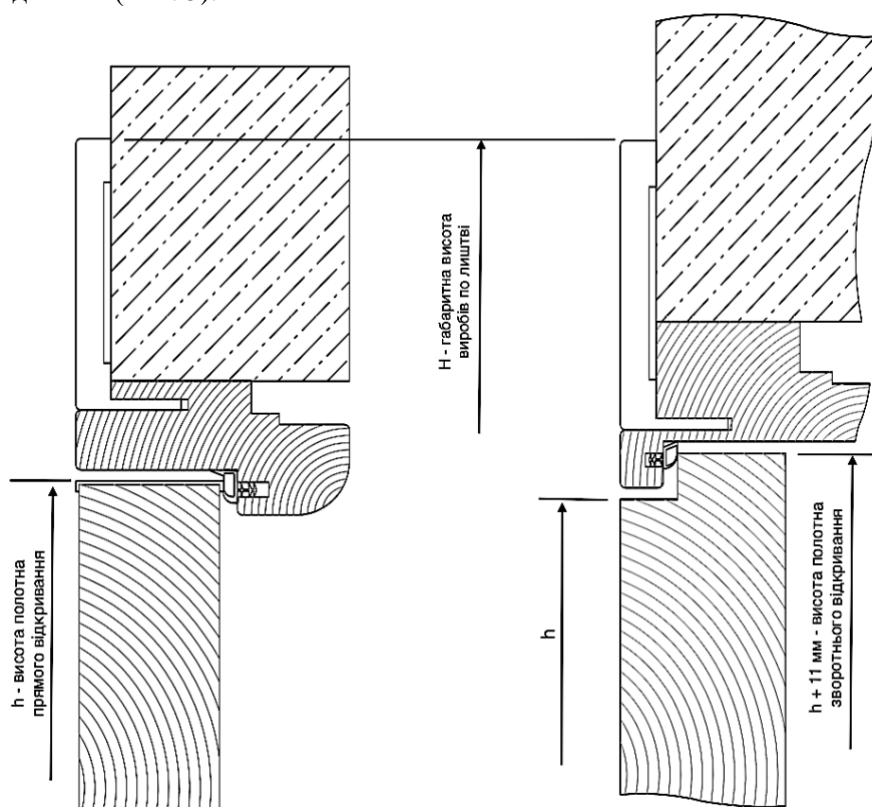
Багато конструкторів такого типу короба є моноблочними, тоб то лиштва приклеєна до коробки. Недоліками такої конструкції є висока вартість, та незручність монтажу (доволі важко виставити кутове з'єднання).

Особливістю компланарної коробки INSIDE є те, що лиштва є окремим елементом і встановлюється в процесі монтажу вже після встановлення самого короба, тобто аналогічно компланарній коробці прямого відкривання. Аналогічно виглядає і встановлення розширювача з лиштвом з іншої сторони коробки. Це значно уніфікує і спрощує процес монтажу (мал. 4).



мал. 4

Для вирівнювання по висоті стоячих поруч дверних блоків прямого і зворотнього відкриття, дверне полотно INSIDE треба робити на 11 мм вище, ніж дверне полотно прямого відкриття. Тоді висоти дверних полотен з тієї сторони, де вони розташовані (h), та габаритна висота виробів по лишті (H), будуть однакові (мал. 5).



мал. 5

Що стосується ширини дверного блоку INSIDE по відношенню до стандартного, то він буде ширше на 6 мм, за рахунок більшої товщини самого коробу.

Формула розрахунку така: $B = П + 68$, де B – ширина блоку в мм, $П$ – ширина полотна в мм.

Кріплення короба до стіни робиться таким же чином, як і алюмінієві коробки аналогічної конструкції: або в міста врізки фурнітури (отвори під петлі та відповідну планку замка), або через монтажні пластини.

До цього типу короба необхідне полотно inside з чвертю і алюмінієвою кромкою.

Короб компланарний inside з лицьового боку



Короб компланарний inside з тильного боку



Звертаємо увагу!!!!

Наша фабрика була першою, яка запровадила в виробництво компланарну коробку прямого відкривання, але ми не стали її патентувати і, на сьогоднішній день, такий тип короба виробляють майже всі відчизняні дверні фабрики.

Враховуючи це, нами подано заявку на патент на конструкцію короба INSIDE, презентовану в даному документі, в НАЦІОНАЛЬНИЙ ОРГАН ІНТЕЛЕКТУАЛЬНОЇ ВЛАСНОСТІ ДЕРЖАВНУ ОРГАНІЗАЦІЮ «УКРАЇНСЬКИЙ НАЦІОНАЛЬНИЙ ОФІС ІНТЕЛЕКТУАЛЬНОЇ ВЛАСНОСТІ ТА ІННОВАЦІЙ» (УКРНОІВІ).

Підробка заборонена!!!!

Ніхто з виробників не має права виробляти дверний короб даної, або подібної конструкції, без нашої згоди!!!!